

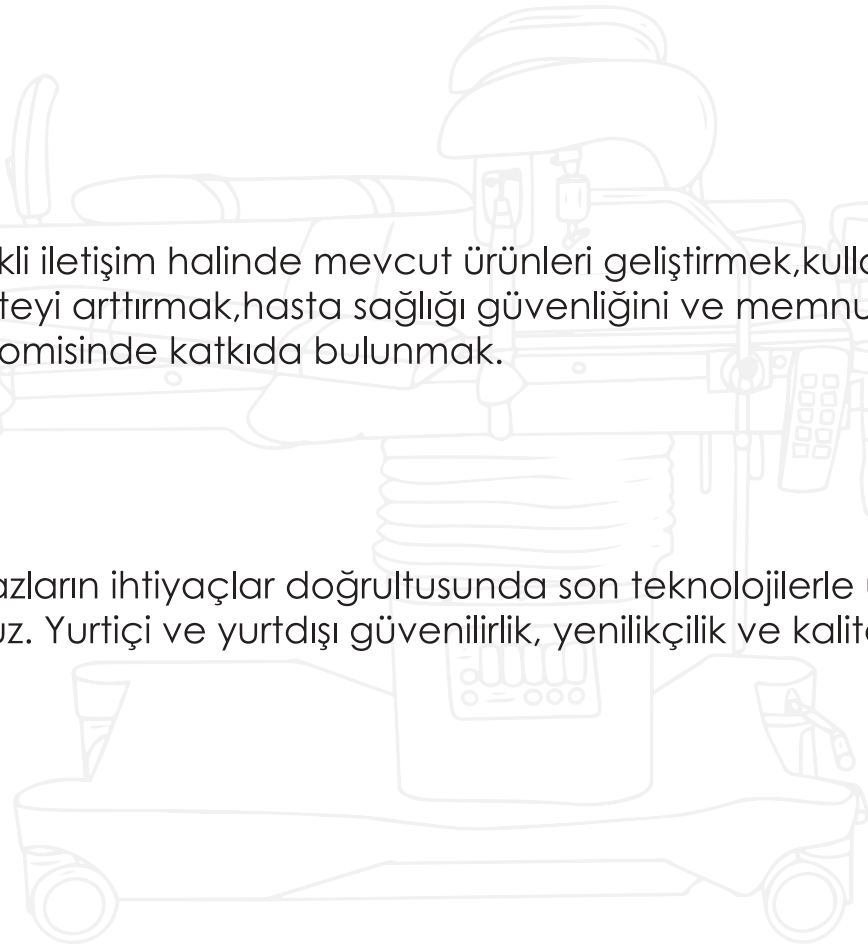


VİZYON

Hasta ve hastanelerle sürekli iletişim halinde mevcut ürünleri geliştirmek, kullanıcı ihtiyaçlarını göz önünde bulundurup çeşitlilik ve kaliteyi arttırmak, hasta sağlığı güvenliğini ve memnuniyetini arttırmak, ithalat ve ihracat yaparak ülke ekonomisinde katkıda bulunmak.

MİSYON

Medikal sektörde tıbbi cihazların ihtiyaçlar doğrultusunda son teknolojilerle üretilmiş olup dünyanın dört bir yanına ulaşmasını sağlıyoruz. Yurtiçi ve yurtdışı güvenilirlik, yenilikçilik ve kalite konusunda özen gösteren 29 yıllık markayız.



01

Ameliyat Masası
//Operating Table

02

Algoloji Masası
//Algology Table

03

Göz Operasyon Masası
//Ophthalmic Operating Table

04

Radyoloji Masası
//Radiology Table

05

Ortopedik Traksiyon Ünitesi
//Orthopedic Traction Table

06

Ledli Ameliyat Lambası
//Led Surgical Lights

07

Ledli Ameliyat Lambası
//Led Surgical Lights

08

Ledli Ameliyat Lambası
//Led Surgical Lights

09

Mobil Ameliyat Lambası
//Mobil Led Surgical Lights

10

Ledli Muayene Lambası
// Led Inspection Lamp

11

Jinekoloji Muayene Masası
//Gynecology Table

12

Elektrikli Muayene Masası
//Electrics Examination Table

13

Ahşap Muayene Masası
//Wooden Examination Table

14

Bebek Kot Yatağı
//Baby Cot

15

Ledli Fototerapi Cihazı
//Led Phototherapy Device

16

Damar Görüntüleme Cihazı
//Vein Finder Device

17

Kapnometre Cihazı
//Capnometer Device

18

Acil Müdahale Arabası
//Crash Carts

19

İlaç Hazırlama Arabası
//Crash Carts

20

Tıbbi Cihaz Sehpa
//Medical Equipments Table

21

Tıbbi Cihaz Sehpa
// Medical Equipments Table

22

Mayo Masası
//Mayo Table

23

Tıbbi Cihaz Sehpaları
//Medical Equipments Table

24

Ventilatör Devre Tutucu
//Circuit Support Arm

25

Serum Askılıkları
//IV Poles

26

Oksijen Hood Başlığı
//Hood

27

Kuvöz Yedek Parçaları
//Incubator Parts

28

Sarf Malzemeler
//Supplies

29

Sarf Malzemeler
//Supplies

01

onno

Ameliyat Masası

//Operating Table



Uzunluk(Length):	1900 mm
Genislik(Width):	520 mm
Min. Yükseklik(Min. Height):	Min.750 mm
Maks. Yükseklik(Max Height):	Max1000 mm
Trendelenburg:	25°
Lateral Tilt:	±20°
Sırt Kısmı(Back Section):	±60°
Baş Kısmı(Head Section):	±60°
Bacak Kısmı: (Leg Section):	0°-90°
Zemin Kilit Sistem(floor lock system):	Uzaktan
Sıfırlama Modu	(Zero Mode)



onno

Algoloji Masası

//Algology Table

02



- Röntgen ve scopi ışıklarını geçirebilen özel malzemeden yapılmıştır.
- Dört adet motor ve bir adet el kumandası vardır.
- Masa üstü 20 cm öne arkaya kayabilme özelliğine sahiptir.
- Üniversal Operasyon masalarının tüm pozisyonlarını alır.
 - >Masa başlığı sökülüp takılabilir.
 - >Başlığın tamamı görüntü verir.
 - >Hastanın yattığı tüm alan görüntülenebilir.

- It is made of special material that can pass X-ray and Scopi lights.
- It has four engines and one hand control.
- Table top 20 cm can slide forward and back.
- Universal takes all the positions of the operations tables.
- The table head can be disassembled and installed. The entire title gives an image.
- The entire area where the patient lies can be viewed.

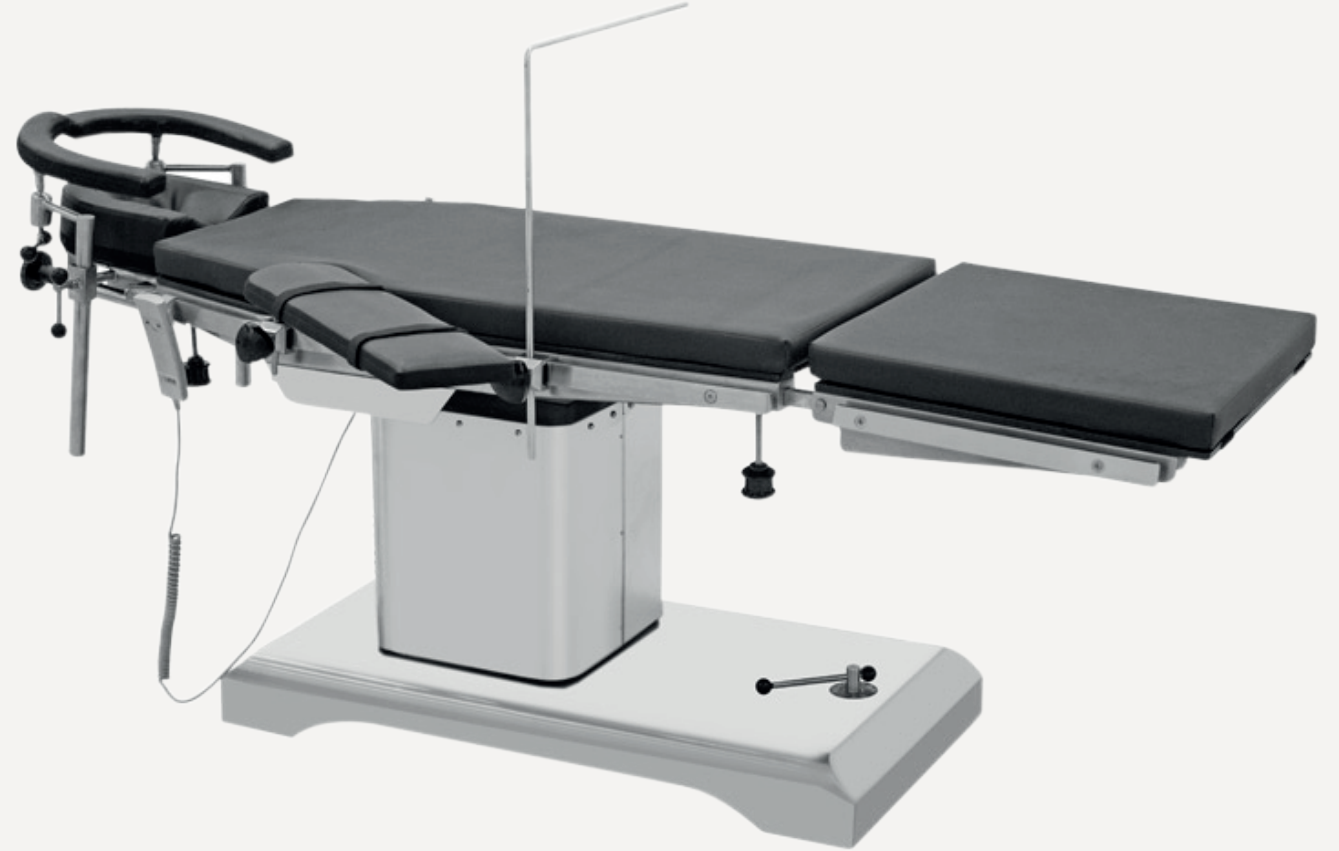


03

onno

Göz Ameliyat Masası

//Ophthalmic Operating Table



Uzunluk (Length Of Table): 1915 mm
Genişlik (Width Of Table Top): 520 mm
Min. Yükseklik (Min.Height): Min. 750 mm
Maks. Yükseklik (Max. Height): Max. 1000 mm
Bacak Kısmı (Leg Section): 0°-90°



onno
Radyoloji Masası
//Radiology Table

04



- Kablolu uzaktan kumanda
- Sütunda elektrik fonksiyonları için renkli ekranlı ek işletim paneli
- X ve scopi ısınları geçirir
- Aksesuarların eklenmesi için SS 304'den yapılmış yan raylı masa üstü
- Bas dayanacağı sistemlerinin sabitlenmesi için karbon fiberden yapılmış ön yan raylar
- Boyuna kaydırmalı masa tablası
- 50 mm kalınlığında silte

- Wired remote control
- Additional operating panem with color display for electrical functions in the column
- Completely viewing permeable, radiolucent table top
- Table top with side rails made of SS 304 for adding accessories
- Front side rails made of carbon fiber for fixing headrest system
- Longitudinal slide table top 50 mm thick mattress



05

onno

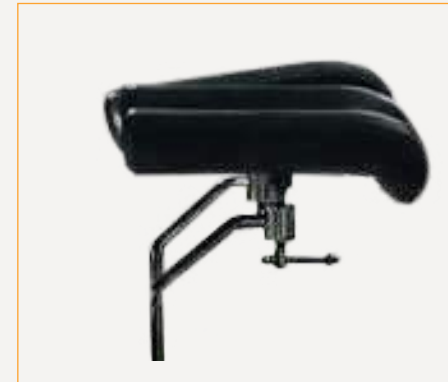
Ortopedik Traksiyon Ünitesi

//Orthopedic Traction Table



- Ameliyat masalarına kolayca monte edilebilir şekilde üretilmiştir.
- Operasyon masasına monte edildiğinde ortopedik traksiyon operasyonları için masa kullanımına hazır olur.
- Sistem C-Kollu röntgen taraması için uygun tasarlanmıştır.
- Paslanmaz malzemeden üretilmiştir.
- Paslanmaz çelikten üretilmiş olan traksiyon ünitesi,hasta ile temas eden kısımlar doku güvenliği için koruyucu minderlerle kaplanmıştır.

- Easy to assemble to surgical tables.
- It is ready when mounted on the operation table for orthopedic traction operations table.
- System for C-arm X-ray scanning are designed accordingly.
- Made from stainless steel.
- Manufactured from stainless steel traction unit, patient contactparts protective for tissue safety covered with cushions



onno

Ledli Ameliyat Lambası

//Led Surgical Lights

06



Yoğunluk(Intensity) :	180,000 Lüks \pm %10
Işık Alanının Boyutu(Size of Light Field):	12-30 cm
Renk Sıcaklığı(Colour Temperature):	4000-5000 bin
Renk Azaltma İndeksi(Reduction Index):	93 RA
LED Ömrü(LED Life):	>50000 Saat
LED sayısı(Number of LED):	104 + 104
Işık Çapı(Diameter of Light):	400mm
Parlaklık kontrolü(Brightness Control):	Kapasitif Dokunmatik
Güç kaynağı(Power Supply):	110 / 240V AC
LED rengi(Colour of LED):	Beyaz & Sarı
Odaklama(Focusing):	Ayarlanabilir

07

onno

Ledli Ameliyat Lambası

//LED Surgical Lights



Yoğunluk(Intensity) :	160,000 Lüks ±%10
Işık Alanının Boyutu(Size of Light Field):	12-30 cm
Renk Sıcaklığı(Colour Temperature):	4000-5000 bin
Renk Azaltma İndeksi(Reduction Index):	93 RA
LED Ömrü(LED Life):	>50000 Saat
LED sayısı(Number of LED):	126 + 126
Işık Çapı(Diameter of Light):	600mm
Parlaklık kontrolü(Brightness Control):	Kapasitif Dokunmatik
Cüç kaynağı(Power Supply):	220V/50Hz AC
LED rengi(Colour of LED):	Beyaz & Sarı
Odaklama(Focusing):	Ayarlanabilir



onno
Ledli Ameliyat Lambası
//LED Surgical Lights

08



Yoğunluk(Intensity) :	170,000 Lüks \pm %10
Işık Alanının Boyutu(Size of Light Field):	300 mm
Renk Sıcaklığı(Colour Temperature):	4000-5000 bin
Renk Azaltma İndeksi(Reduction Index):	93 RA
LED Ömrü(LED Life):	>50000 Saat
LED sayısı(Number of LED):	80 + 80
Işık Çapı(Diameter of Light):	600mm
Parlaklık kontrolü(Brightness Control):	Kapasitif Dokunmatik
Güç kaynağı(Power Supply):	220V/50Hz AC
LED rengi(Colour of LED):	Beyaz & Sarı
Odaklama(Focusing):	Ayarlanabilir

09

onno

Ledli Mobil Ameliyat Lambası

//Mobil Led Surgical Lights



Yoğunluk	120,000
Aydınlatma Alan Ölçüsü	12-30 cm
Renk Sıcaklığı	4000-5000 K
Renk İndeksi	93 RA
Led Ömrü	>50000 Hrs.
Led Sayısı	56
Lamba Çapı	600 mm
Parlaklık Kontrolü	Dokunma Paneli
Güç Kaynağı	220V/50Hz AC
Led Rengi	Beyaz & Sarı
Fokuslama	Ayarlanabilir
Akü Kullanım Süresi	4 Saat
Akü Kapasitesi	24 AH



onno

Ledli Muayene Lambası

// Led Inspection Lamp

10



20.000 lux

40.000 lux

60.000 lux



Yoğunluk(Intensity) :	60,00 Lüks ±%10
Işık Alanının Boyutu(Size of Light Field):	125 mm
Renk Sıcaklığı(Colour Temperature):	4000-5000 bin
Renk Azaltma İndeksi(Reduction Index):	93 RA
LED Ömrü(LED Life):	>50000 Saat
LED sayısı(Number of LED):	21
Işık Çapı(Diameter of Light):	150
Parlaklık kontrolü(Brightness Control):	Kapasitif Dokunmatik
Güç kaynağı(Power Supply):	220V/50Hz AC

- Ürün istenilen ışık gücüne göre üretilebilir
- Oynar başlıklı led ışık veren lamba.
- 70 cm uzunluga sahip ana gövdelidir.
- Soğutucu, özelliğe sahiptir.
- Açma kapama butonu sahiptir .
- Paslanmaz çelik monte kısma sahiptir.

- LED light with movable head.
- It has a main body with a length of 70 cm.
- It has Cooler feature.
- It has an on/off button.
- It has a stainless steel mounted par

11

onno

Jinekoloji Muayene Masası

// Gynecology Table

- Sırt bölümü elektrikli motor ile ayarlanabilir.
- Ayak bölümü maneldir.
- 0-25° aralığında trendelenburg yapabilmektedir.
- Trendelenburg hareketi elektrikli motor ile ayarlanabilir.
- El kumandası yardımı ile yerden yüksekliği 25 cm artırılabilir.
- El kumandası ile fonksiyonlar kontrol edilebilir.
- Koltuğun yatak platformu dikişsiz olup, kan gibi lekelerin tutunmasına engel olmaktadır.
- Masanın kaldırma kapasitesi 250 kgdır

- The back section can be adjusted with an electric motor.
- Foot section is manual.
- It can make trendelenburg between 0-25°.
- Trendelenburg movement can be adjusted with an electric motor.
- With the help of the hand control, the ground clearance can be increased or decreased by 25 cm.
- Functions can be controlled with the hand control.
- The bed platform of the seat is seamless and prevents stains such as blood from holding.
- The lifting capacity of the table is 250 kg.



onno

Elektrokoter Cihazı

//Electrocautery Device

12



- Kesme ve pıhtılaştırma : 20-100 W
- Yakma ve pıhtılaştırma : 20-100 W
- Bipolar : 20- 100 W
- Çalışma frekansı : 350 kHz
- Besleme voltajı : 220 V. 50 Hz
- Boyutları : 250x90x250
- Ağırlık : 3.5 kg

- Cutting&coagulation : 20-100 W
- Spray & coagulation: 20-100 W
- Bipolar: 20- 80 W
- Operating frequency (approx.): 350 kHz
- Supply voltage : 220 V. 50 Hz
- Dimensions: 250x90x250 mm
- Weight : 3.5 kg
- Warranty : 2 YEARS



12 Elektrikli Muayene Masası

// *Electrics Examination Table*



- Yükseklik elektrikli motor ile ayarlanabilir.
- El kumandası ile tüm fonksiyonlar kontrol edilebilir.
- Yatak platformunda sünger üzeri vinleks kaplı şilte bulunmaktadır.
- 360 derece dönebilen dört adet tekerlek, ikisi fren tertibatlıdır.
- Tüm metal aksamı elektrostatik toz boya ile kaplanmıştır.
En: 600 mm - Boy: 1850 mm - Yükseklik: 620-900 mm

- Height adjustable with electric engine
- All the functions can be controlled with remote controller
- Vinlex covered mattress on the laying section.
- 4 Castors that can rotate 360 degrees and 2 of them with breaks.
- All the metal sections are covered with electrostatic powder paint.
Width: 600 mm - Length: 1850 mm - Height: 620-900 mm



Ahşap Muayene Masası

//Wooden Examination Table

13



- Sabit ayak.
- Metal konstrksiyon üzeri MDF lam olup üzeri pvc kaplamadır.
- Havluluk aparatı.
- Yatak dahil en : 650 mm
- Yatak dahil boyu : 1850 mm
- Yatak dahil yüksekliği : 780 mm

- Stable foot.
- MDF lam top metal constriction with pvc coating.
- Towel attachment.
- Width including bed: 650 mm
- Length including bed: 1850 mm
- Height including bed: 780 mm



14

onno

Bebek Kot Yatağı

// Baby Cot



- Her iki yöne trendelenburg
- Taşıyıcı araba üst kısmına konulan şeffaf pleksiglass kot
- Kot içerisinde polikarbondan kod yatağı
- İki kilitlenebilir dört tekerlek
- Ölçüleri ;
Bebek Kot Yatağı: 75 x 80 cm

- Both directions trendelenburg
- Transparent plexiglass cot placed on the top of the cart
- Cot bed in polycarbonate
- Four wheels, two of which are lockabl
- Dimensions;
Baby Cot: 75 x 80 cm



onno

Ledli Fototerapi Cihazı

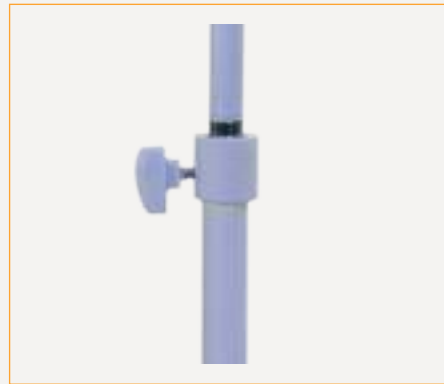
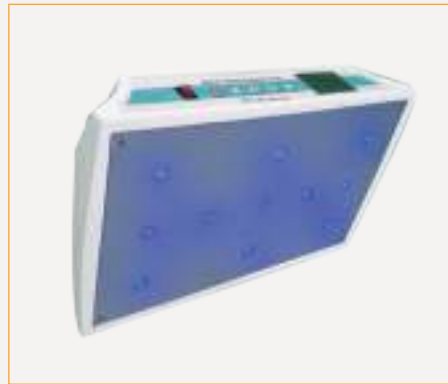
//Led Phototherapy Device

15



- Kompakt, kolay taşınabilir ve çalıştırması kolaydır.
- Temizlik için çıkartılabilir bebek tepsi mevcuttur.
- Bebeğin gözlerini kapatmaya gerek yoktur.
- Herhangi bir fototerapi sistemine (120 W) kıyasla düşük güç tüketimi mevcuttur.
- (12 W).LED'ler 450-470 nm'de mavi ışık yaymaktadır.
- Bilirubin parçalandığı spektrum eşleşen tepe absorpsiyon dalga boyu (458 nm.)'dir.
- Kızılötesi radyasyon aralığında ışık yaymaz, sıvı kaybı riskini azaltır.
- Uzun ömürlüdür > 20.000 saat.Yoğunluk > 25 $\mu\text{W} / \text{cm}^2 / \text{nm.M.S.}$
- Toz boya kaplı imalat. Zaman Ayarı (Opsiyonel).
- Kullanılacağı zaman standı sayesinde yükseklik ayarlama olanağı ve kolay döndürülebilir mekanizmaya sahiptir. Çalışma Gerilimi: 100-250V AC, 50Hz.

- Compact, Portable & Easy to Carry.
- Detachable Baby Tray for Cleaning.
- No need to Cover eyes of the baby.
- Low Power consumption (12 W).
- LED's emitting blue light in 450-470 nm.
- Spectrum matching peak absorption wavelength (458 nm.)at which bilirubin is broken down
- Do not emit light in infrared radiation range reduction the risk of fluid loss.
- Long life > 20,000 hrs.Irradiance: > 25 $\mu\text{W} / \text{cm}^2 / \text{nm.Can}$ be used separately in mother bed / in trolley .Time Totalizer. Operation Voltage : 100-250V AC, 50Hz .



16

onno

Damar Görüntüleme Cihazı

// Vein Finder Device

- İnsan vücuduna zarar vermeden kızılötesi ışık ile algılama
- En iyi algılama mesafesi: 15-25cm
- Düşük çalışma gürültüsü: ≤ 20 dB
- Pil gücü ekranda görüntülenebilir
- Şarj için güç kaynağı: OUTPUT 5V 2.0A,
- INPUT 100V-240V ac 50Hz-60Hz
- Ağırlık: 280g
- Boyut: 20cm (L) * 6.2cm (W) * 5.5cm (H)

- Infrared light detection without harm to human body
- Best detection distance: 15-25cm
- Project alignment accuracy: ± 0.3 mm
- Low working noise: ≤ 20 dB
- The battery power can be displayed at upper projected image and Low Battery power prompt
- Panasonic 3400mA rechargeable lithium battery
- American TI projection technology
- Power supply of charging: OUTPUT 5V 2.0A,
- INPUT 100V-240V ac 50Hz-60Hz
- Weight: 280g
- Size: 20cm(L)*6.2cm(W)*5.5cm(H)



onno

Kapnometre Cihazı

//Capnometer Device

17



- Solunum sonu CO2 ölçüm fonksiyonu
- Solunum hızı ölçüm fonksiyonu
- Solunum sonu CO2 ve solunum hızı için aşırı limit alarm fonksiyonu
- Düşük pil alarmı
- Su ve toz geçirmez
- Etco2 ölçüm aralığı : 0-150mmHg
- AwRR ölçüm aralığı : 2-150 rpm
- 1.3 " renkli LCD ekran, kullanıcı dostu arayüz
- Görsel ve sesli alarm sistemi, Otomatik atmosferik basınç dengesi
- Tıbbi transfer, acil durum, ameliyat, izleme ve diğer durumlarda kullanım için uygundur



- End-tidal CO2 measurement function, Respiration rate measurement function
- Over-limit alarm function for End-tidal CO2 and respiration rate
- Low battery alarm function
- Waterproof and dustproof degree:IPX2
- Etco2 measuring range: 0-150 mmHg
- AwRR measuring range: 2-150 rpm
- 1.3" true color LCD,user-friendly interface, easy to operate
- Compact and lightweight design, Audio-visual alarm system

18

onno

Acil Müdahale Arabası

// Crash Carts



- Araba darbe ve çarpmalara dayanıklıdır.
- Arabanın beş çekmecesine vardır; birinci, ikinci ve üçüncü çekmeceler ilaçların konulması, dördüncü ve beşinci çekmeceler daha büyük tıbbi malzemelerin konulabilceği şekilde dizayn edilmiştir.
- Arabanın tüm çekmeceleri teleskopik ray sistemi ile çalışmaktadır.
- Arabanın yan tarafında açıkta kalabilcek tıbbi malzeme konulabileceği bir adet göz mevcuttur.
- Arabanın dört adet frenli tekerliği mevcuttur.

- Its resistant to sudden impacts and crashes.
- The crash cart has five drawers the first three drawers are designed to hold medicine, the others to hold larger medical equipment.
- All wheels of the car work with a telescopic rail system.
- There is a compartment on the side of the crash cart to store medical equipment
- The crash cart has 4 braked wheels.
- There are sections inside the drawers





- Araba darbe ve çarpmalara dayanıklıdır.
- Arabanın beş çekmesi vardır;birinci,ikinci ve üçüncü çekmeceler ilaçların konulması,dördüncü ve beşinci çekmeceler daha büyük tıbbi malzemelerin konulabilceği şekilde dizayn edilmiştir.
- Arabanın tüm çekmeceleri teleskopik ray sistemi ile çalışmaktadır.
- Arabanın yan tarafında açıkta kalabilcek tıbbi malzeme konulabilceği bir adet göz mevcuttur.
- Arabanın dört adet frenli tekerliği mevcuttur.
- Arabanın üst tablasında 12 adet ilaç koyma bölmesi mevcuttur

- There are 12 medicine storage compartments on the top table of the crash cart.

- Its resistant to sudden impacts and crashes.

- The crash cart has five drawers the first three drawers are designed to hold medicine,the others to hold larger medical equipment.

- All wheels of the car work with a telescopic rail system.

- There is a compartment on the side of the crash cart to store medical equipment

- The crash cart has 4 braked wheels.

- There are sections inside the drawers



20

onno

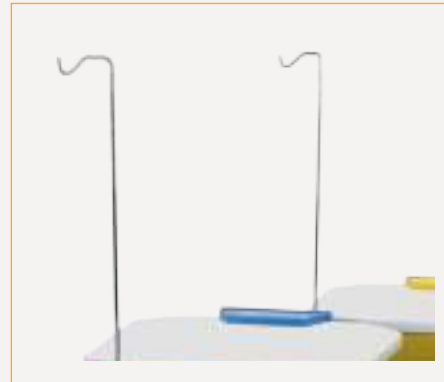
Tıbbi Cihaz Sehpası

// Medical Equipments Table



- Medikal cihazları koymak için tasarlanmıştır.
- Tekerlekleri sayesinde taşınması kolaydır.
- Korozyona karşı dayanıklı malzemeden üretilmiştir.
- İki tanesi frenli olmak üzere dört adet tekerleği vardır.
- Medikal cihaz koyulacak tablanın dışında 1 adet çekmece ve 2 adet rafı vardır

- Medical device trolley is designed to transport medical devices.
 - Medical device trolley is easy to move thanks to it is wheels.
 - Medical device trolley is made of corrosion resistant material.
 - Medical device trolley has four wheels, two of which have brakes.
- Apart from the table where medical devices will be placed, there is 1 drawer and 2 shelves.



onno
Tıbbi Cihaz Sehpası
//Medical Equipments Table

21



- 2 Frenli 2 frensiz olmak üzere 4 tekerleği mevcuttur.
- Aksesuar sepeti mevcuttur.
- Tıbbi cihazlar için tasarlanmıştır.

- It has 4 wheels, 2 with brakes.
- Has an accessory basket.
- Designed for medical devices

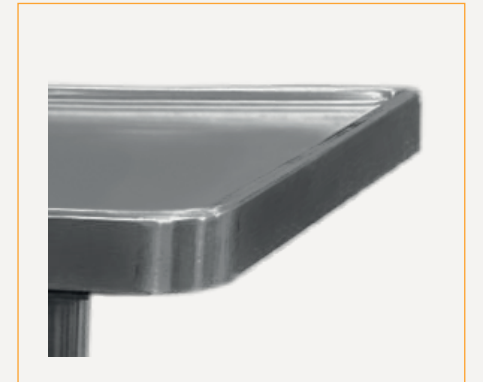
22

onno Mayo Masası

// Mayo Table

- 304 kalite paslanmaz çelik
 - Çıkarılabilir üst tabla.
 - Hidrolik ayak pompası ile yükseklik ayarı ayarlanabilir.
 - 3 tekerlekli.
- EBATLAR (ExBxY)
- 50 x 70 x 78/123 mm.
 - Hidrolik yükseklik ayarı (ExBxY) 50 x 70 x 78/123 mm.
 - Mekanik yükseklik ayarı (ExBxY) 50 x 70 x 78/123 mm

- 304 quality stainless steel
 - Removable top plate
 - Height adjustment with hydraulic foot pump adjustable
 - 3 wheels
- Dimensions : (WxLxH) 50x70x78/123
- Hydraulic height adjustment (WxLxH) 50x70x78/123
 - Mechanical height adjustment (WxLxH) 50x70x78/23



onno

Tıbbi Cihaz Sehpası

//Medical Equipments Table

23



- 2 Frenli 2 frensiz olmak üzere 4 tekerleği mevcuttur.
- Aksesuar sepeti mevcuttur.
- Tıbbi cihazlar için tasarlanmıştır.
- Çekmeceli ve çekmecesiz olmak üzere 2 farklı modelde tasarlanmıştır.

- It has 4 wheels, 2 with brakes.
- Has an accessory basket.
- Designed for medical devices
- Two different models have been designed as with and without drawers.

24

onno

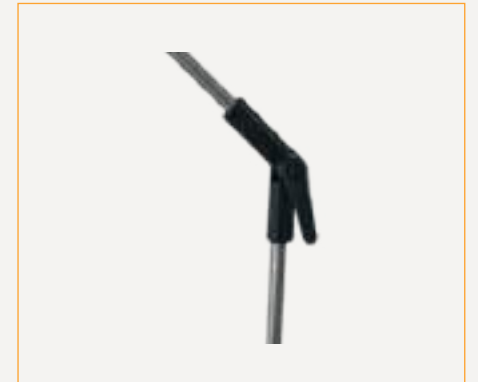
Ventilatör Devre Tutucu

// Circuit Support Arm



- Her marka ventilatör cihazına uyumludur.
- Paslanmaz 304 borudan üretilmiştir.
- Uç kısmı hem pediatrik hem yetişkin devre tutmaya uygundur.
- Uç kısmı 360° dönebilme özelliğine sahiptir.
- İki adet eklem bulunmaktadır.
- Eklemler birbirinden bağımsız hareket edebilir.
- Paslanmaz profil 2 mm'dir.

- Compatible with any brand ventilator device.
- Made of stainless 304 pipe.
- Circuit carrier part both pediatric and adultsuitable for circuit holding.
- The end part has 360° rotation.
- There are two joints.
- The joints can move independently of each other.
- The stainless profile is 2 mm



onno Serum Askısı

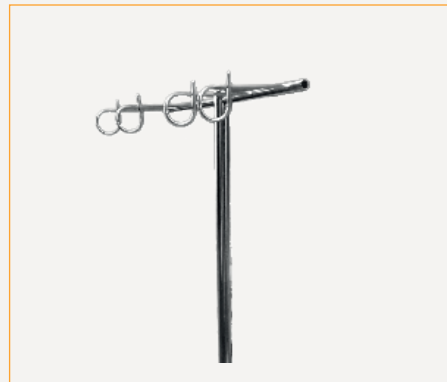
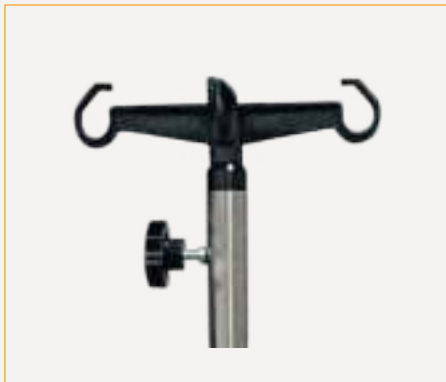
//IV Pole

25



paslanmaz

paslanmaz



- ABS antistatik beş adet teker
- Nikelajlı askılık bölümü
- İsteğe göre iki ya da dört kanca askılık seçeneği
- Plastik ABS ayak

- ABS antistatic five wheels
- Nickel plated hanger section
- Optional two or four hook hanger options
- Plastic ABS feet

26

onno

Oksijen Hood Başlığı

// Hood

- Aerodinamik dizaynı ile bebeklere düzgün ve istikrarlı oksijen akışı sağlar.
- Bebeklerde sıkıntı ve strese sebep olmayacak şekilde tasarlanmıştır
- Oksijen kablo yerleşimi için giriş deliği (acutaşı) metal içi kısımdaki parça bebeği rahatsız etmeyecek şekilde yuvarlak ve üzerinde oksijen çıkışını sağlayan 3 adet oksijen çıkış deliği bulunur.
- Bebeklerin rahat ve net izlenebilmesi için şeffaf plastikten imal edilmiştir.
- Kenar ve köşe kısımları bebeğe zarar vermeyecek yapıda üretilmiştir
- Pencere giriş kısmı dışa doğru yönlene katmanı sayesinde temas ettiği boyun kısmına zarar vermez
- Ürün Reusable (çok kullanımlık)
- Yenidoğan ve prematüre hastalarda kullanılmaya uygundur

- Thanks to its aerodynamic design, it provides babies with a smooth and balanced flow of oxygen
- It is designed in such a way as not to cause distress and stress in infants
- there are 3 oxygen outlet holes on the hood hood that provide oxygen output.
- It is made of transparent plastic so that babies can be watched comfortably and clearly.
- The edges and corners are produced in a way that will not harm the baby.
- The window entry part does not damage the neck part it comes into contact with thanks to its outward-oriented layer
- The product is reusable.
- It is suitable for use in newborns and premature patients



26 cm

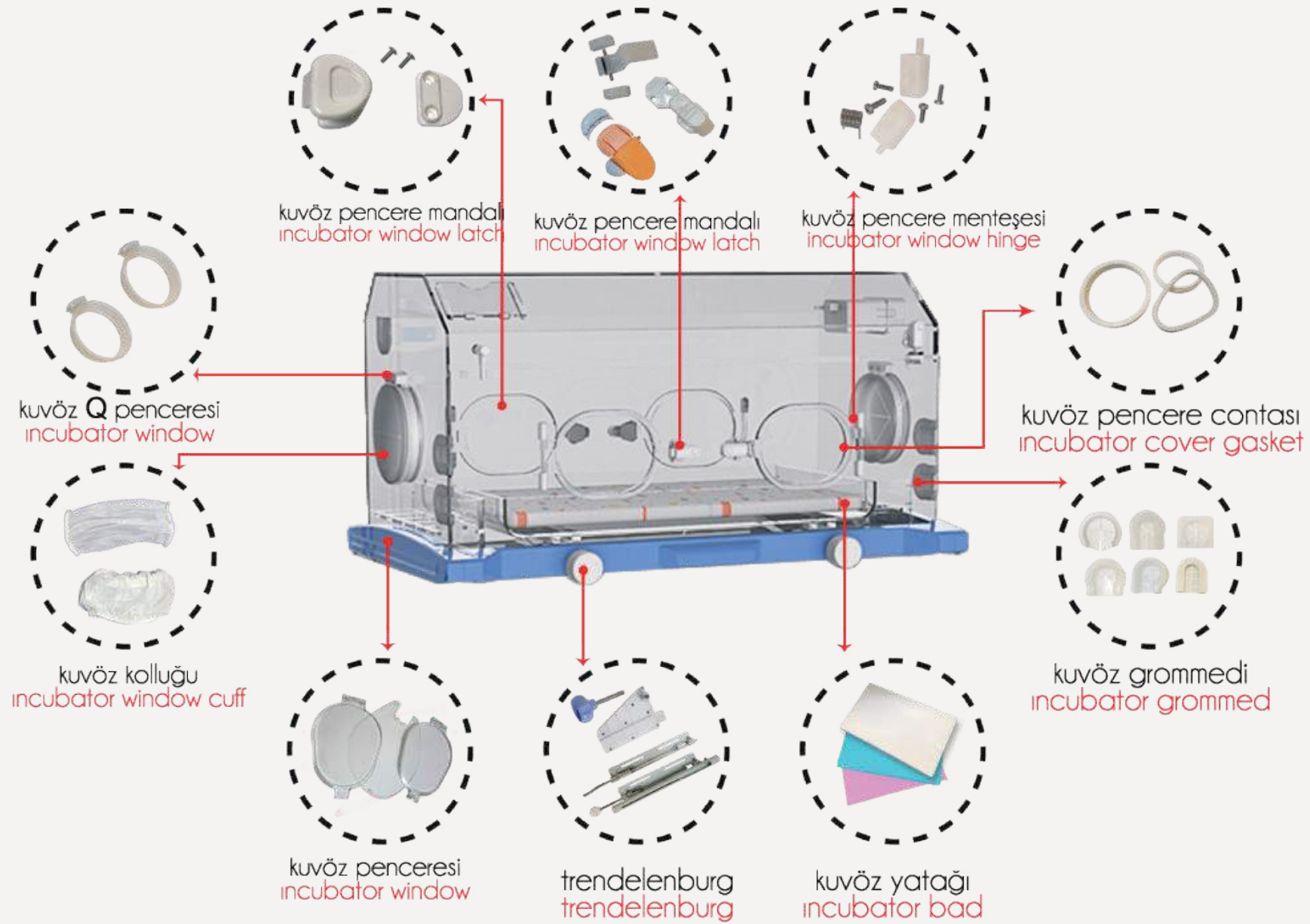


24 cm



22 cm







Ekg Puar Mandal Takımı
Puar Latch Kit



Ekg Kabloları
Ekg Cables



Tansiyon Manşon Çeşitleri
Blood Pressure Cuff



NST Prob Çeşitleri
Fetal Monitor Probe



SpO2 Parmak Probu
SpO2 Finger Probe



Cilt Isı Probu
Skin Temperature Probes



NST Kemer
Fetal Monitor Belt



Su Tutucu
Water Trap



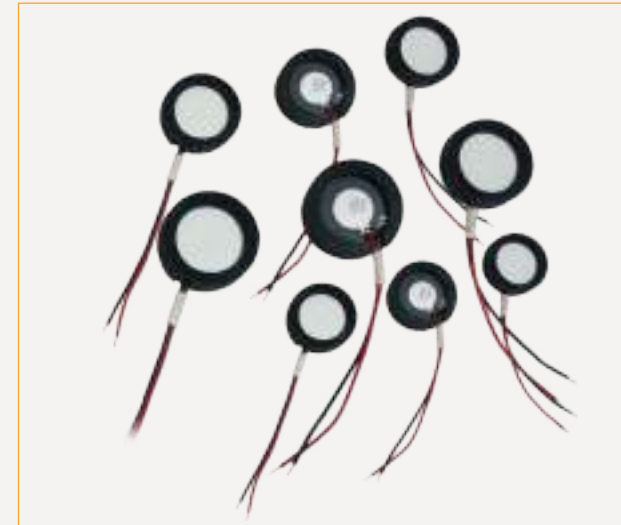
Ventilatör Akış Sensörleri
Ventilator Flow Sensor



Tıbbi Cihaz Bataryaları
Medical Equipments Battery



Oksijen Sensörleri
Oxygen Sensors



Nebulizatör Kristali
Nebulizer Crystals



İvedik Osb, Özankara San. Sit. 1434.Sk.
No:29 Yenimahalle / Ankara / Turkey

+90 (312) 338 0 555
+90 (312) 338 9 000

info@pulcuoglu.com.tr
www.pulcuoglu.com.tr

Türkiye'de Üretiyor, Dünya'ya Satıyoruz...
We Produce In Turkey, We Sell To The World...